



Technische Daten:

Zu verpackende Produktgrößen:

- Minimum innerhalb Ø : 290 / 950* mm.
- Maximale außerhalb Ø : 950 / 1475* mm.
- Minimum innerhalb : 245 x 245 mm.
- Maximale innerhalb : unbegrenzt.
- Maximum Dicke : 225 mm.
- Maximalgewicht : 25 kg.

Technische Eigenschaften der Maschine:

- Anschluss : 230V I.
- Installierter Leistung : 0,36 Kw
- Steuerung : 24V c.c.
- Stromverbrauch : 0,34 Kw
- Geschwindigk.U-Ring : justierbare bis 50 rpm.
- Geschwindigkeitsregler : Fuji.
- PLC : Omron.
- Pneumat. Luftdruck : 4 bars.
- Druckluftverbrauch : 6 liter/zyklus.

Stretch-Folienrolle:

- Breite : 100 mm.
- Stärke : 17, 20, 23 oder 30 mikron.
- Innen / Außen Ø : 120 / 38 mm.
- Farben : Durchsichtig oder nicht.

Maße der montierten Maschine

: Siehe beigefügten Plan.

Maße der verpackten Maschine

: 1,20 x 1,40 x 1,45 m - 200 Kg.

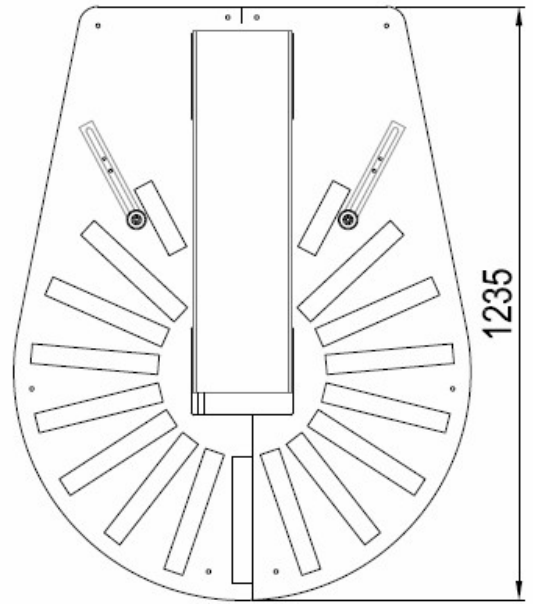
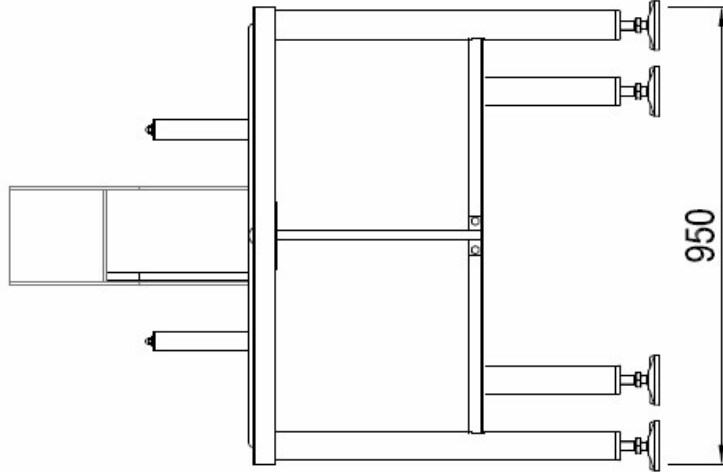
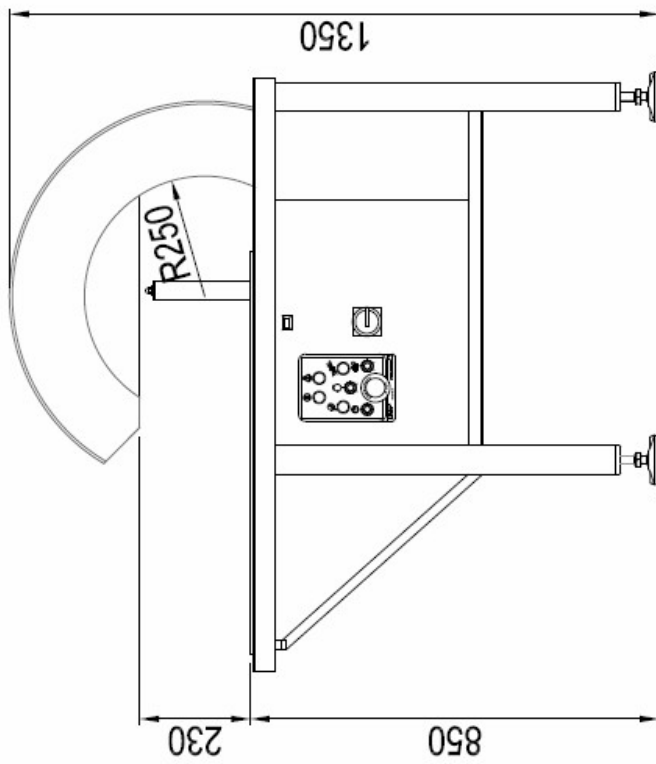
Palettengröße Folienrollen

: 1,00 x 1,20 x 1,72 m - 875 Kg.



Mod. Externe angetriebenen Rollen Tisch (optional)

Die technischen Eigenschaften können ohne Vorankündigung modifiziert werden.



Plasticband
 FABRICANT MULTIPLE P.A. S.L.
 P.I. Fort de l'Alforn C/ Josep Trueta, 5
 E-08403 GRANOLLERS (Barcelona) Spain
 Tel: 938 465 722 Fax: 938 496 226

IMPORTANTE:
 Cotas sin
 Mecanizado basto.
 Mecanizado fino.
 Rectificado.

Tolerancia: ±0.2

Fecha.	Firma.	Revisión.	Fecha.	Modificación.
02/09/06	R. Sanjuan			

Nº de Plano:
ARTEMIS
 Escala: 1:10

Comprob. 27/09/11 M. Slob
 Dibujo. 02/09/06 R. Sanjuan
 Conjunto: ARTEMIS 50
 Plano: Medidas generales/Main sizes/Dimensions generales